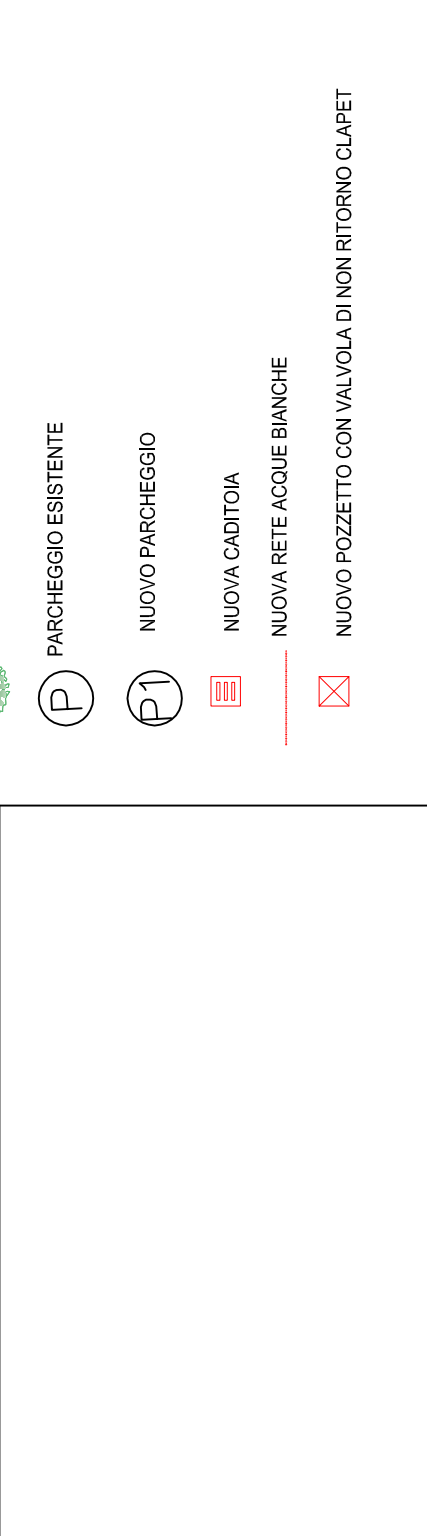
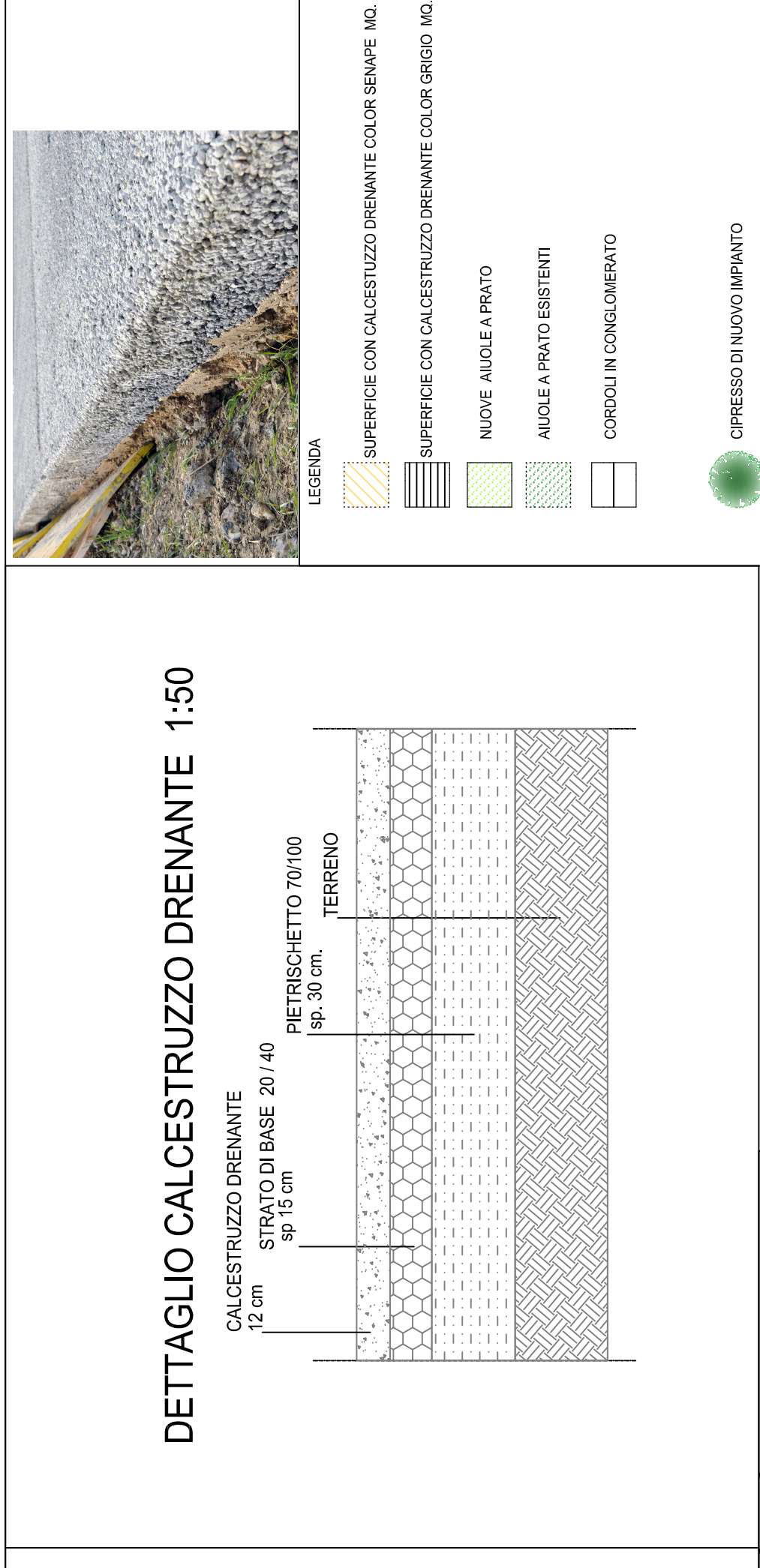
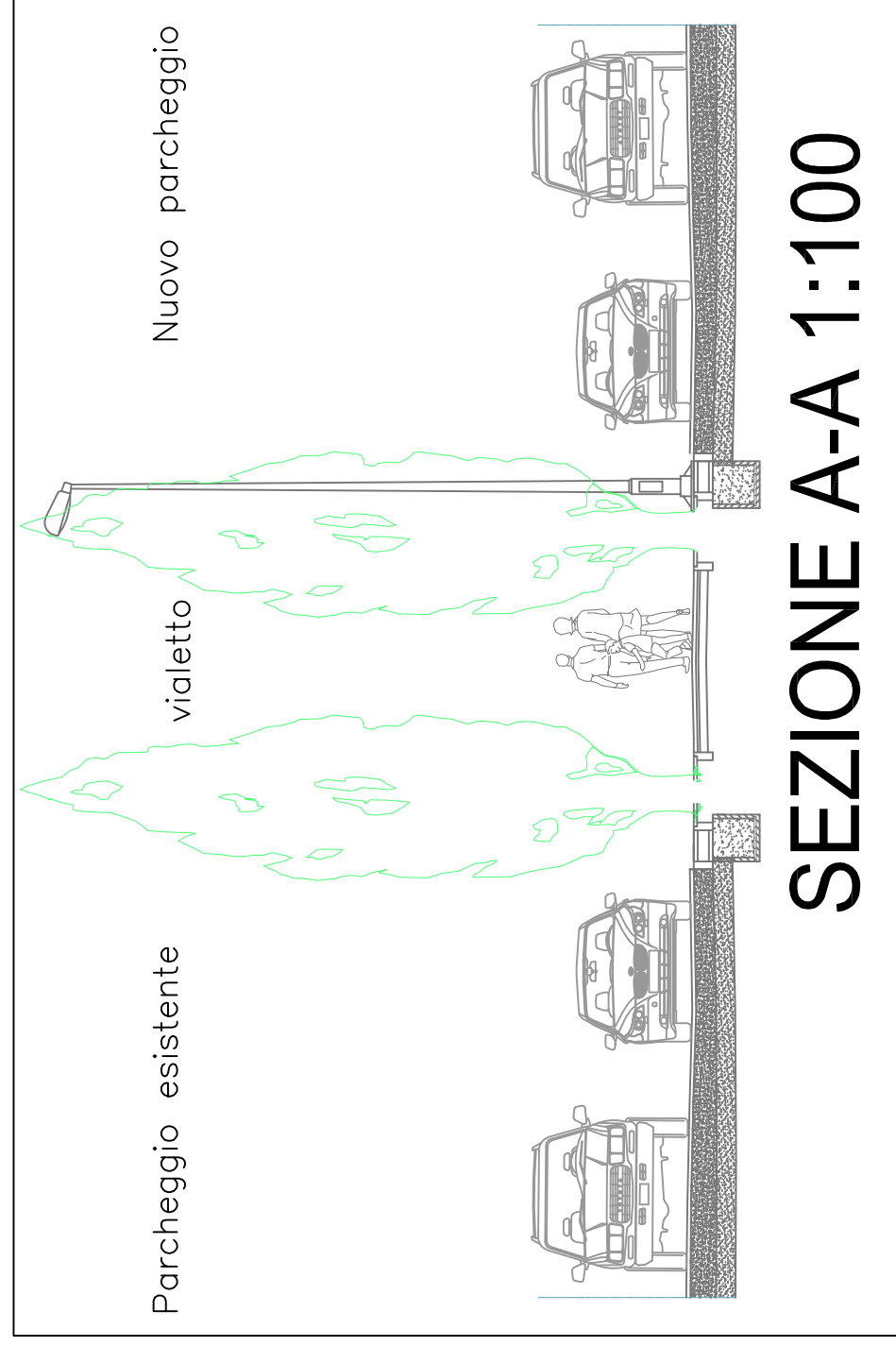
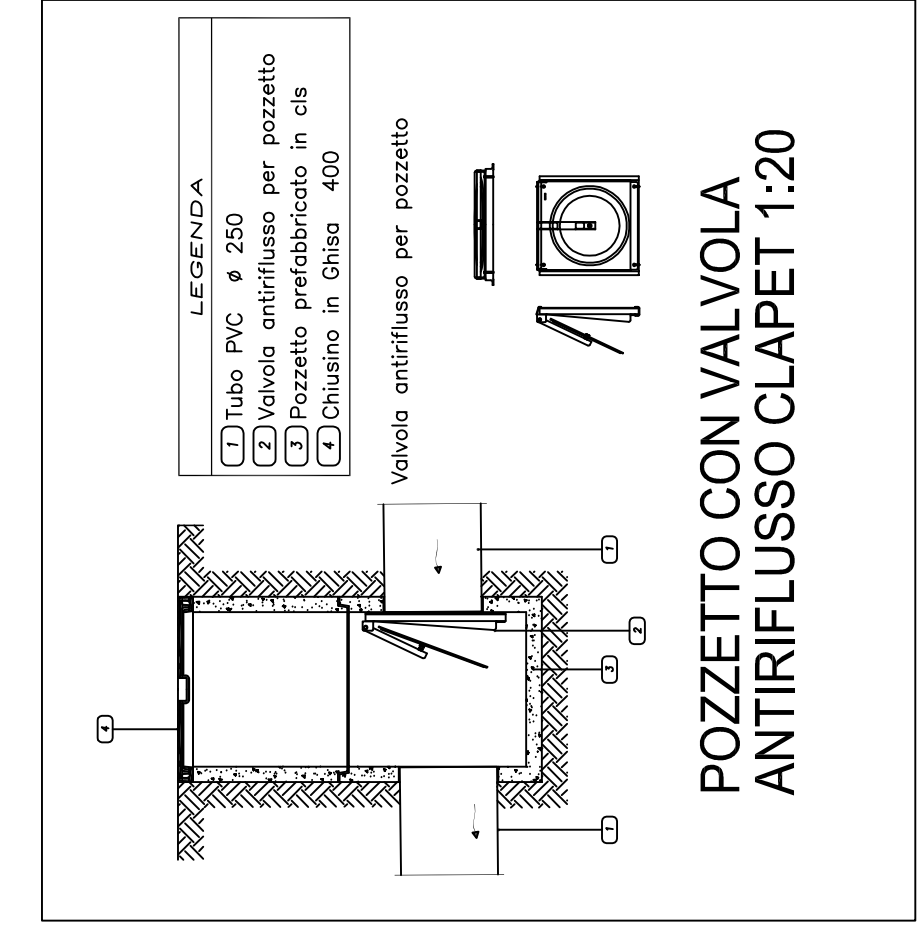
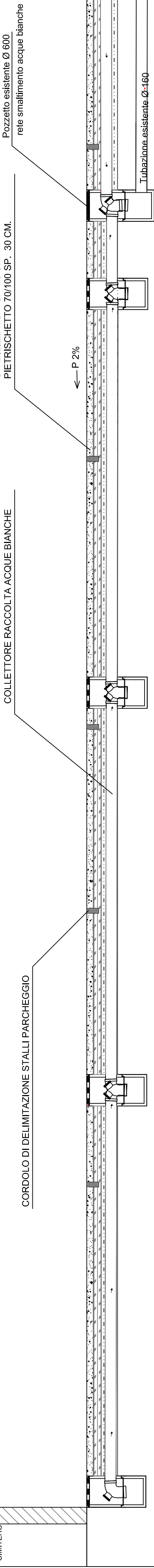


# SEZIONE TRASVERSALE K-K 1:50



**NUOVA VIABILITA' A SANTA GIUSTINA**

**MIGLIORAMENTO DEL LIVELLO DI SERVIZIO DEL TRATTO DI VIA PREMILCUORE E RIQUALIFICAZIONE INGRESSO STORICO DEL CIMITERO**

**PROGETTO ESECUTIVO**

GRUPPO DI PROGETTAZIONE

PROGETTISTI:  
Ing. Massimo Totti  
Arch. Donata Bigazzi  
Ing. Pierpaolo Messina  
P.L. Igino Vichi

ELABORATI GRAFICI:  
Geom. Stefano Gnoli

COORDINATORE DELLA SICUREZZA IN FASE DI PROGETTAZIONE:  
Geom. Giuseppe Svorzetti

RILIEVI TOPOGRAFICI:  
Geom. Stefano Scarponi